

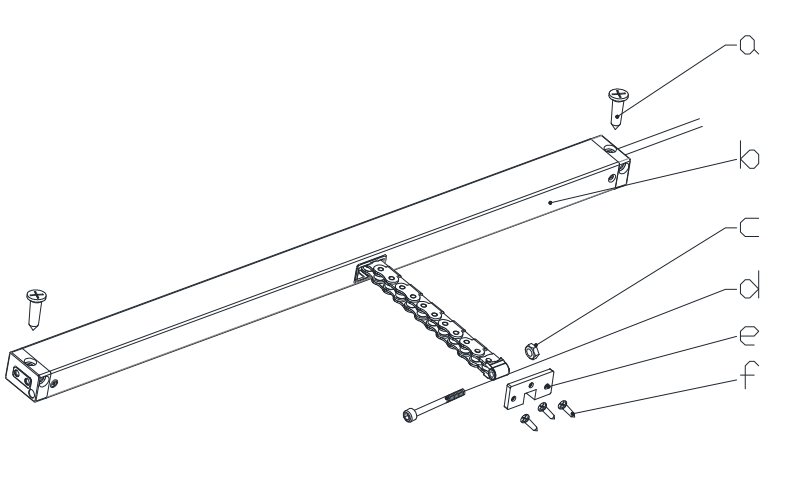
Электропривод цепной

TMR-A-300/500/600/800SL (соло)

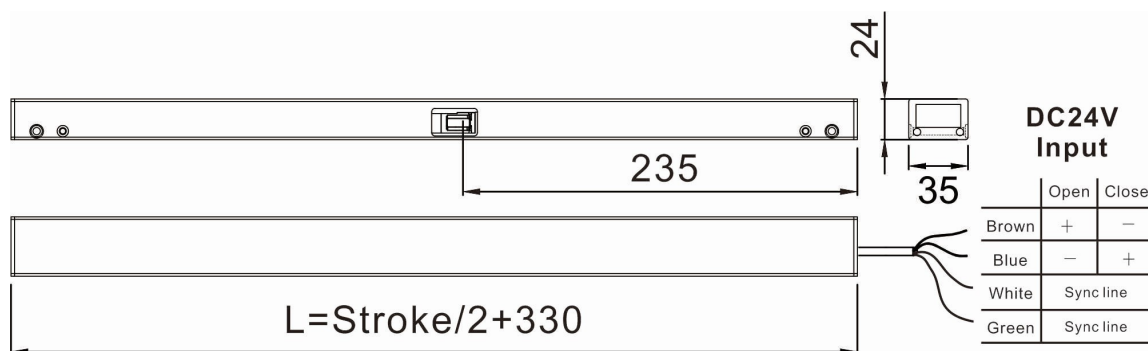
TMR-A-300/500/600/800/SN (синхро)

Описание

Комплект поставки		
Об.	Наименование	Кол.
a	Саморезы	2
b	Электропривод	1
c	Гайка	1
d	Винт	1
e	Кронштейн	1
f	Саморезы кронштейна	3



Размеры и установочные чертежи



Технические характеристики

Параметр	Единицы	Технические данные
		TMR-A-300/500/600/800SL/SN
Усилие	N	350/350
Ток потребления	A	1.0/1.2
Выдвижение цепи	mm	300~800
Скорость выдвижения	mm/sec	~10
Напряжение	V	DC24V ± 10%
Температурный диапазон	°C	-20~ +75
Класс защиты корпуса	IP	32

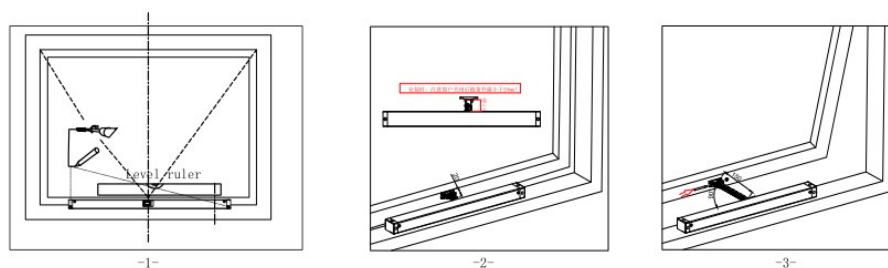
- Предназначен для открывания труднодоступных окон, люков, зенитных фонарей и других открываемых элементов;
- Подходит для скрытой установки внутри рамы оконного профиля;
- По заказу Заказчика возможна покраска корпуса в цвет по шкале RAL;
- Оснащается модулем управления на микроконтроллере и имеет встроенный механизм отключения в конечных положениях и при перегрузке.

Установка

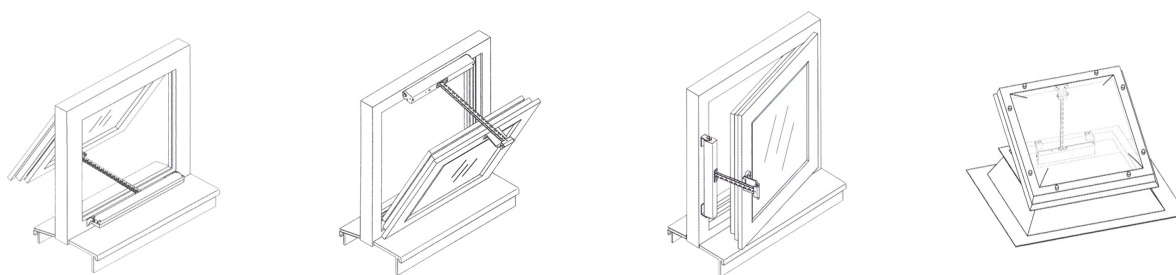
- Определите центр открываемого элемента, как показано на рисунке "1";

Убедитесь в том, что размеченный центр открываемого элемента совпадает с осью выхода цепи, а в закрытом положении открываемого элемента выход цепи из привода составляет не более 20 мм, как показано на рисунке "2";

- Установите кронштейн. Откройте электропривод на величину прибл. 100 мм и установите головку цепи в кронштейн, как показано на рисунке "3".



Варианты установки



Указания к установке

- Перед началом установки убедитесь в исправности оборудования, выполните полный цикл открывания/закрывания одного привода или пары тандема электроприводов;
- Убедитесь, что свободный ход открываемого элемента соответствует выдвиганию цепи устанавливаемых электроприводов;
- Цепь электропривода не должна прикасаться к профилю открываемого элемента, допустимое расстояние до профиля - 3 мм ;
- Во избежание поражения электрическим током в процессе установки электроприводы должны быть отключены от блока управления;
- Запрещается создавать искусственные препятствия электроприводу в момент работы;
- Установку электроприводов должны производить специализированные фирмы или персонал, прошедший инструктаж и обучение у Поставщика.

Указания по техническому обслуживанию и эксплуатации

- Во время установки электроприводов персонал должен действовать в соответствии с правилами техники безопасности и охраны труда, чтобы обеспечить безопасность выполнения работ и эксплуатации;
- Электропривод управляется вращением полярности включения в цепь постоянного тока. Электропривод чувствителен к падению напряжения. Используйте проверенные и качественные блоки управления, а также расчётное сечение электрических кабелей от блока управления до электропривода;
- В случае обнаружения неисправности немедленно свяжитесь с нами. Пожалуйста, подготовьте следующие данные: наименование, серийный номер или фото стикера на корпусе, дату поставки;
- Во избежание несчастных случаев убедитесь в надёжности крепления электропривода, консолей и кронштейнов
- В случае обнаружения неисправности электропривода, креплений или самого открываемого элемента, устройство должно быть отключено от электропитания до устранения неисправности. Категорически запрещено использование электроприводов на неисправных открываемых элементах;
- Необходимо производить осмотр узлов и элементов креплений электропривода к открываемому элементу на предмет повреждений не реже, чем один раз в год.